



RESOLUCIÓN O N° 0470 /

MAT.: Determina características de urnas y cámaras secretas y deja sin efecto Res.O N° 1447/1996, N° 0695/2004, N° 10.706/2013 y N° 0511/2016, todas del Servicio Electoral.

SANTIAGO, 18 JUL 2022

VISTO:

Lo dispuesto en el artículo 59 de la Ley N° 18.700 Orgánica Constitucional sobre Votaciones Populares y Escrutinios, y artículo 69, letra e), de la Ley N° 18.556, Orgánica Constitucional sobre Sistema de Inscripciones Electorales y Servicio Electoral.

CONSIDERANDO:

1. Que, conforme lo dispuesto en el artículo 59 de la Ley N° 18.700, al Servicio Electoral le corresponde la determinación de las características de las urnas y cámaras secretas que se utilicen en los locales de votación con ocasión de los procesos electorarios y plebiscitarios que contempla el sistema electoral público.

2. Que, en cumplimiento del mandato legal antes citado, se dictó la Resolución O N° 1447/1996; acto administrativo que ha sido sucesivamente modificado por las Resoluciones O N° 0695/2004, N° 10.706/2013, N° 0511/2016, todas del Servicio Electoral.

3. Que, con la finalidad de facilitar el conocimiento de la regulación habida en la materia y propender a la certeza jurídica de las actuaciones, se requiere unificar la normativa existente:

RESUELVO:

1. Determinanse las siguientes características de las urnas y cámaras secretas a utilizar en las votaciones populares:

1. URNAS:

- a. **Alternativa A: Urna Simple.** Tendrá las siguientes medidas externas mínimas: 50 cm. de largo; 30 cm. de ancho y 40 cm. de alto. Sus costados, fondo y cubierta serán de material rígido, tal como madera sólida o aglomerada. En uno de sus costados más largos llevará un vidrio o acrílico transparente de a lo menos 40 cm. de largo por 23 cm. de alto. La cubierta tendrá una ranura de 16,5 cm. de largo por un 1 cm. de ancho. En el costado opuesto al transparente llevará una chapa o candado para asegurar el cierre de la cubierta.
- b. **Alternativa B: Urna doble para utilización preferentemente en elecciones simultáneas.** Se utilizarán los materiales indicados en el punto anterior y sus medidas serán: 100 cm. de largo; 30 cm. de ancho y 40 cm. de alto. El sector transparente será de a lo menos de 90 cm. de largo por 23 cm. de alto. En su interior llevará una separación removible ubicada de forma que la urna pueda dividirse en dos sectores, uno de ellos equivalente al sesenta por ciento (60%) del volumen total. La cubierta llevará una ranura de las medidas señaladas en el punto anterior sobre cada uno de los campos en que se divide la urna.

- c. **Urna Plástica estándar:** Es una caja plástica con tapa estándar de mínimo 1,5 mm. de espesor, las medidas externas mínimas de 50 cm. de largo, 30 cm. de ancho y 40 cm. de alto, con una ranura central en la tapa o cubierta de 16,5 cm. de largo por 1 cm. de ancho. Además, con la finalidad de asegurar el cierre de la cubierta, deberá tener dos orificios en los lados largos de la caja y la cubierta, para pasar amarras o sellos plásticos a cada lado, con lo cual se mantendrá sellada la caja durante la elección.

Se deberán adquirir tantas urnas plásticas como tipos de elecciones (simultaneas) se realicen dentro de un evento eleccionario.

2. CÁMARAS SECRETAS:

Dimensiones de 190 cm. de alto, 160 cm. de profundidad y 110 cm. de ancho. Se compondrán de tres cuerpos: dos laterales y un fondo. Sus estructuras se harán en marcos de madera o perfiles metálicos y sus superficies desde una altura medida desde el suelo, de aprox. 65 cm. y hasta sus bordes superiores, con materiales no transparentes, tales como planchas de madera sólida o aglomerada, plástico o lona oscura y opaca. Las superficies deberán adherirse completamente a las estructuras, de modo que se impida la visión hacia el interior de las cámaras. Por su frente llevarán una puerta de iguales características a las de los costados o una cortina de género opaco y oscuro con un traslape de dos tercios. En su interior llevará un tablero de superficie fija sólida, que deberá ubicarse a una altura de 90 cm., teniendo de fondo a lo menos 50 cm., para utilizarse como mesa para escribir.

La representación gráfica de las urnas y cámaras secretas se detalla en los Anexos 1, 2 y 3 adjuntos, los que se entienden ser parte integrante de la presente Resolución.

2. Todas las Municipalidades deberán proveer de urnas y cámaras secretas que cumplan con las especificaciones señaladas en el presente acto.

3. Déjense sin efecto las Resoluciones O N° 1447/1996, N° 0695/2004, N° 10.706/2013, N° 0511/2016, todas del Servicio Electoral.

ANÓTESE Y COMUNÍQUESE



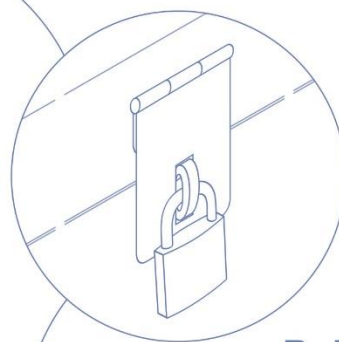
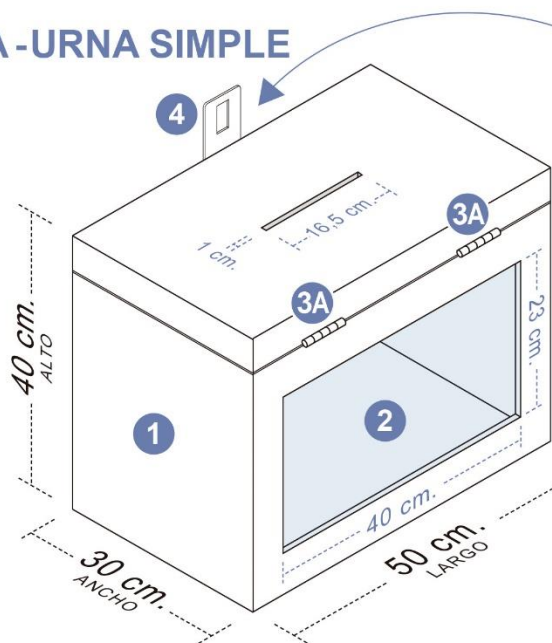
ECB/JRND/RLPM/RIA/
DISTRIBUCIÓN:

- Municipalidades
- Consejo Directivo
- Subdirección Registro, Inscripciones y Acto Electoral
- Direcciones Regionales SERVEL
- Unidad Internacional
- División de Procesos Electorales
- Oficina de Partes

ANEXO 1

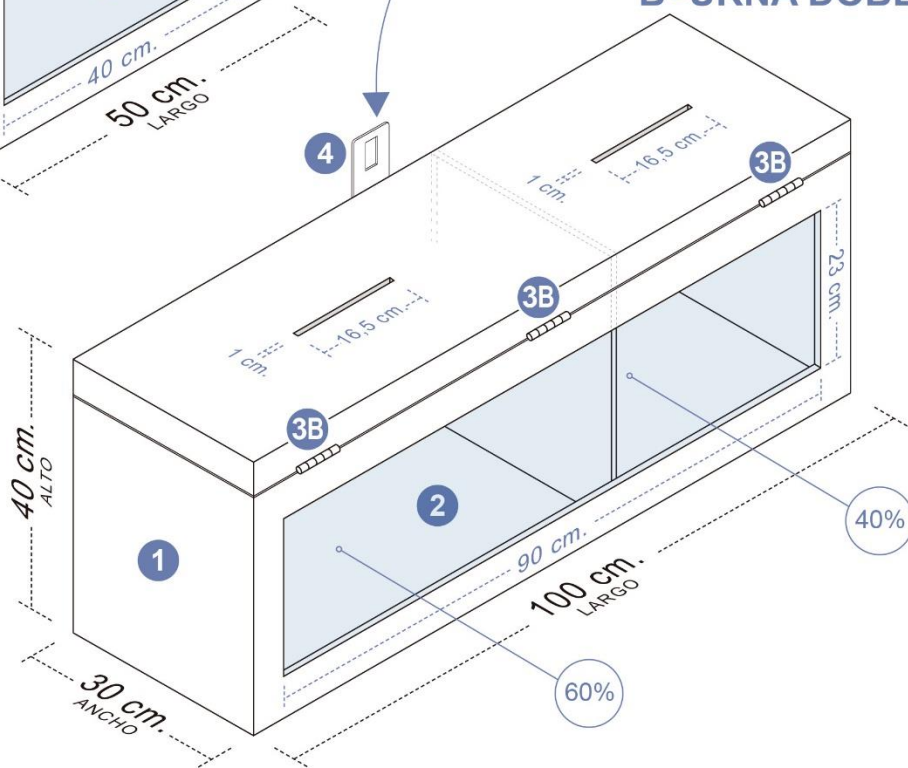
URNAS DE MATERIAL RÍGIDO

A - URNA SIMPLE



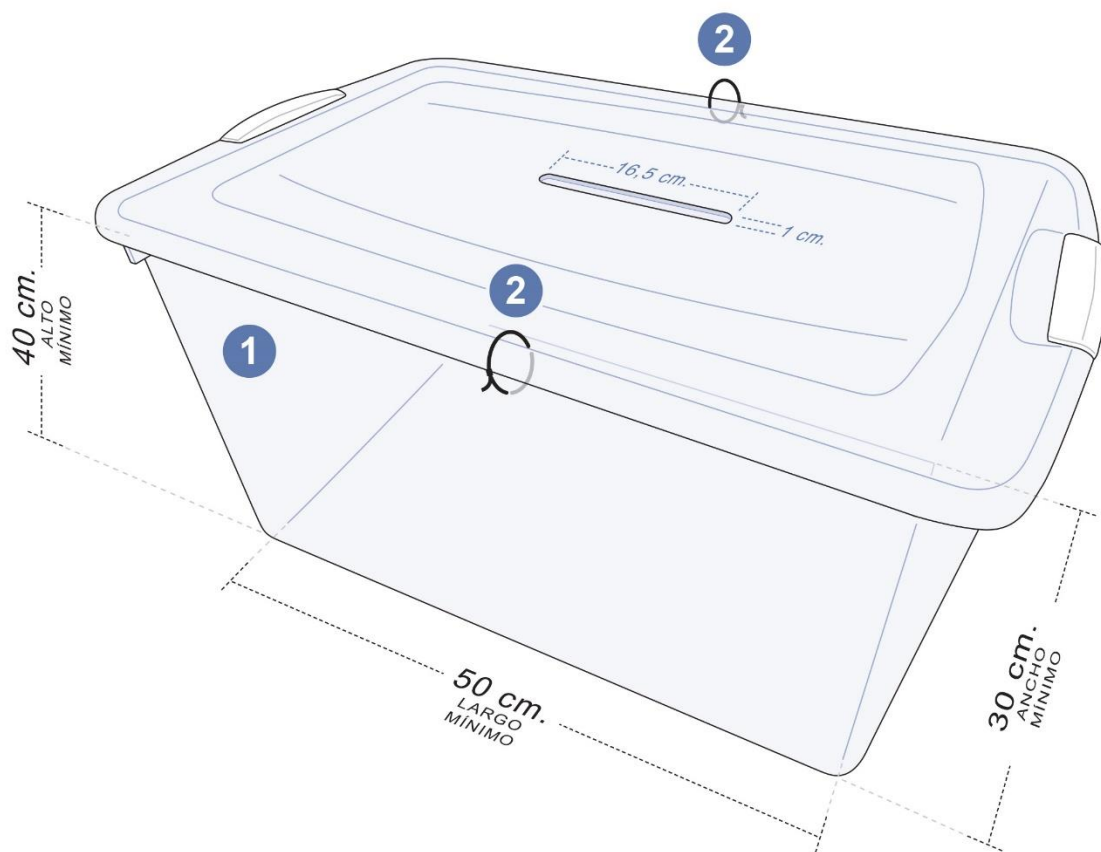
Chapa o Candado en el costado opuesto al del elemento transparente.

B - URNA DOBLE



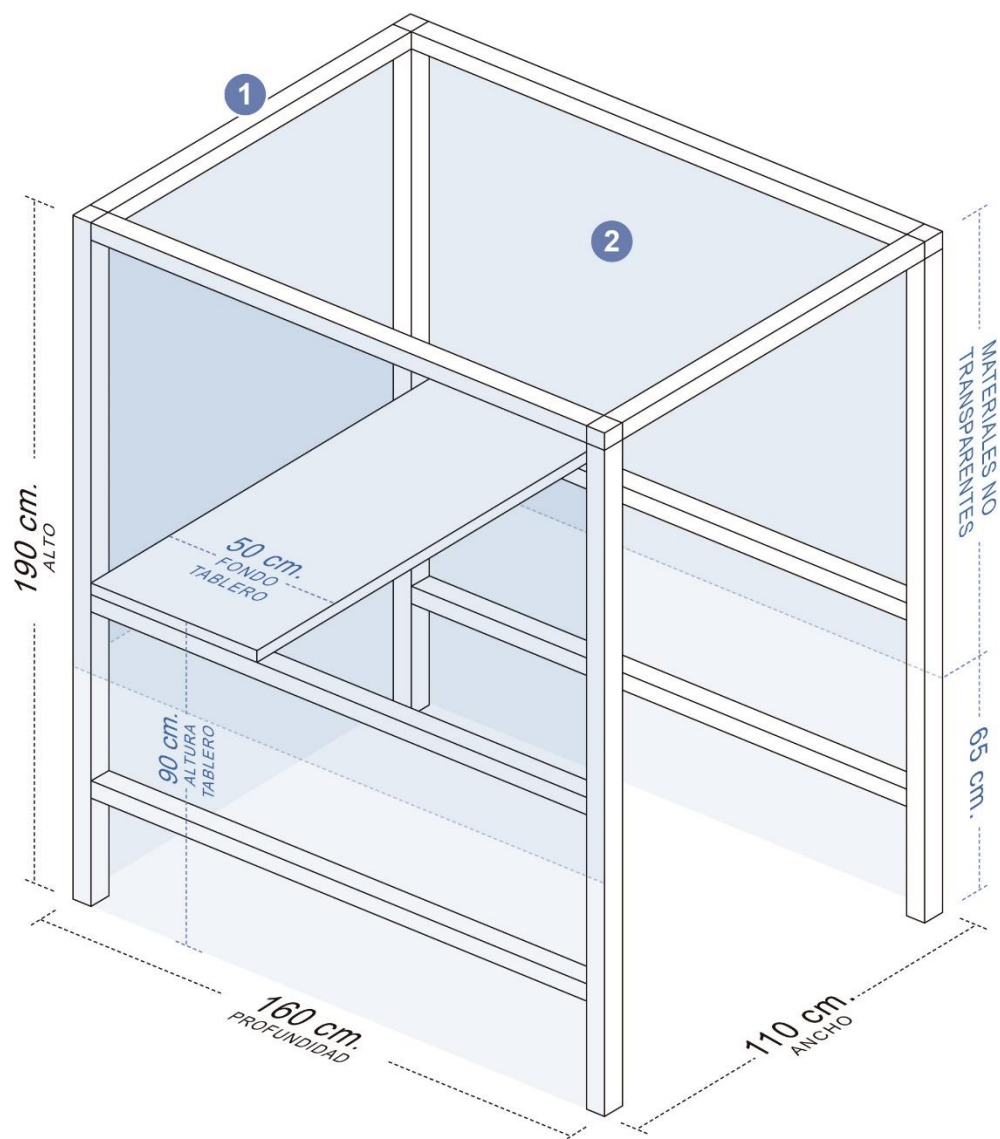
1	MADERA SÓLIDA O AGLOMERADA: ESPESOR MÍNIMO 13 MM.
2	VIDRIO O ACRÍLICO TRANSPARENTE.
3	A: 2 BISAGRAS DE MÍNIMO 2 1/2 PULGADAS. B: 3 BISAGRAS DE MÍNIMO 2 1/2 PULGADAS.
4	CHAPA O CANDADO.

ANEXO 2 URNA PLÁSTICA



1	PLÁSTICO: ESPESOR MÍNIMO 1,5 MM.
2	2 AMARRAS DE PLÁSTICO O SIMILAR.

ANEXO 3 CÁMARA SECRETA



1	MARCOS DE MADERA O PERFILES METÁLICOS.
2	PLANCHAS DE MADERA SÓLIDA O AGLOMERADA, PLÁSTICO O LONA OSCURA Y OPACA.
3	TABLERO DE SUPERFICIE FIJA SÓLIDA.