



Guía: 10	ÁREA DE UN CUBO
NOMBRE DEL ALUMNO:	
CURSO: 6to _____	Objetivo de aprendizaje: Demostrar que comprenden el concepto de área de una superficie en cubos y paralelepípedos, calculando el área de sus redes (plantillas) asociadas..(OA 13)

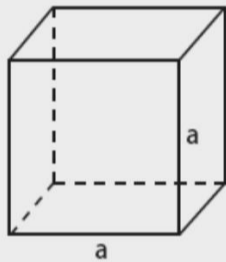
Calcular el área de un cubo

Ejemplo:

Observa que un cubo tiene 6 caras que son cuadrados congruentes.

Y para calcular el área de un cubo puedes calcular el área de una de sus caras y multiplicar este resultado por 6.

Para calcular el área de un cuadrado multiplicas dos de sus lados.



Área de uno de los 6 cuadrados = $a \cdot a$

Área del cubo = $6 \cdot a \cdot a$

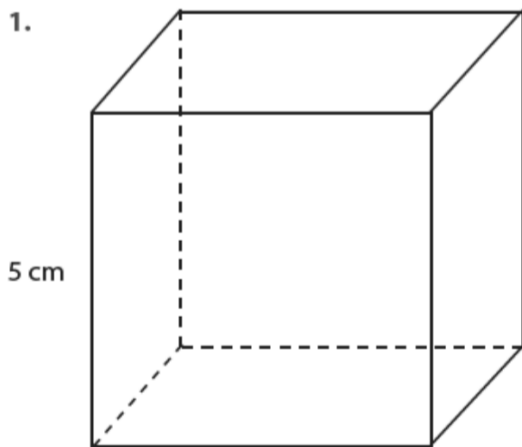
Si $a = 3$, el área de uno de los cuadrados es, $3 \cdot 3 = 9$

Área del cubo = $6 \cdot 9 = 45 \text{ cm}^2$

I.

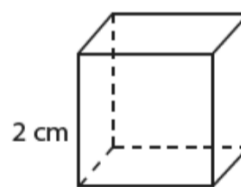
Calcula el área de cada cubo.

1.



Área = _____

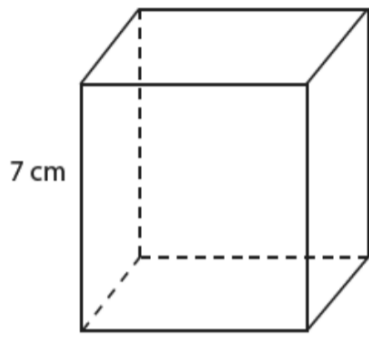
2.



Área = _____

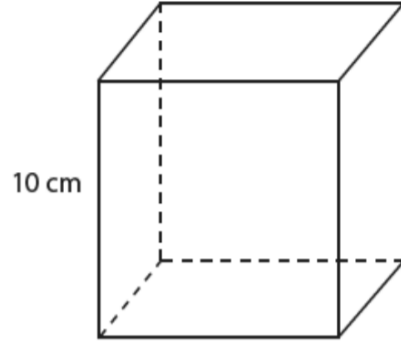


3.



Área = _____

4.



Área = _____

3. Si el área de un cubo es 54 cm^2 , ¿Cuál es la medida de cada arista de los cuadrados que lo forman?

R = _____

3. Si el área de un cubo es 600 cm^2 , ¿cuál es la medida de cada arista de los cuadrados que lo forman?

